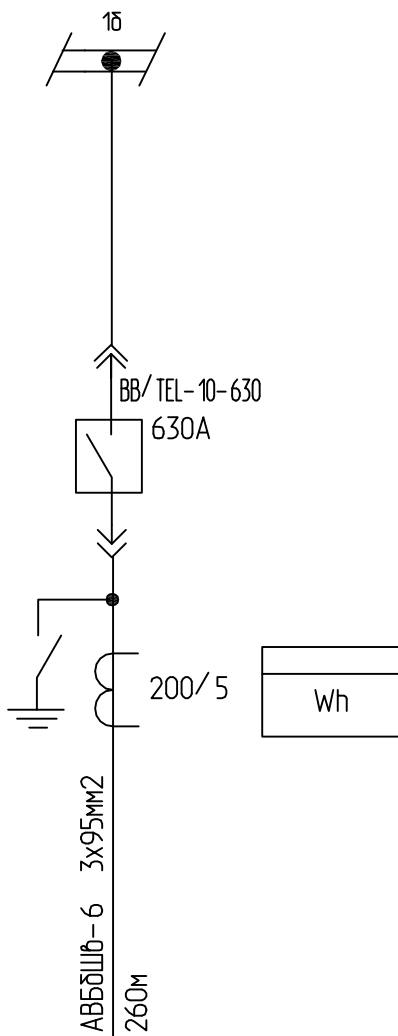
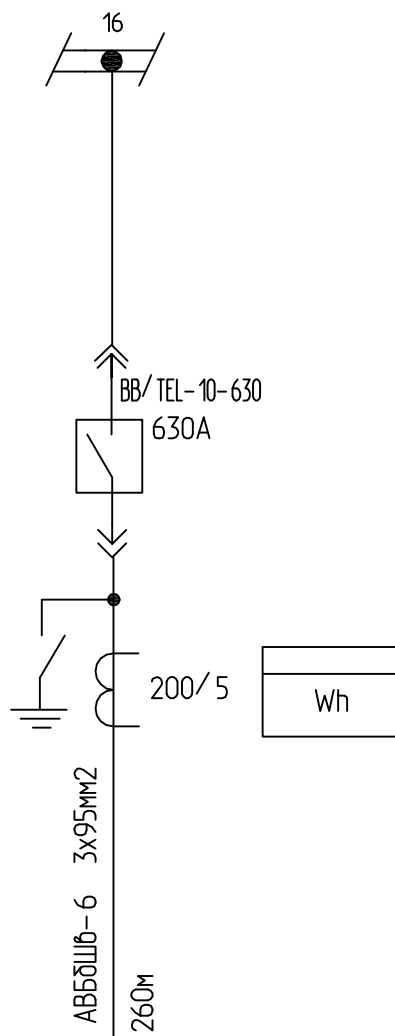


РП-41

I секция шин



II секция шин



Рн, кВт	1600
Наименование электроприемника	ТП-4 I с.ш.

1600
ТП-4 II с.ш.

Согласовано

Инв. № подл. | Попн. и дата | Взам. инв. №

027-13-ЭС					
ОАО Эй Джи Си Борский стекольный завод. ПО Полуробанное стекло					
Изм.	Кол.уч.	Лист	№ док.	Подп.	Дата
Разраб.		Воробьева			09.14z
Провер.		Марков			09.14z
Утв.		Царев			09.14z
Электроснабжение ТП-4			Стадия	Лист	Листов
Схема электроснабжения			Р	3	
			ООО "НАМ-электро"		