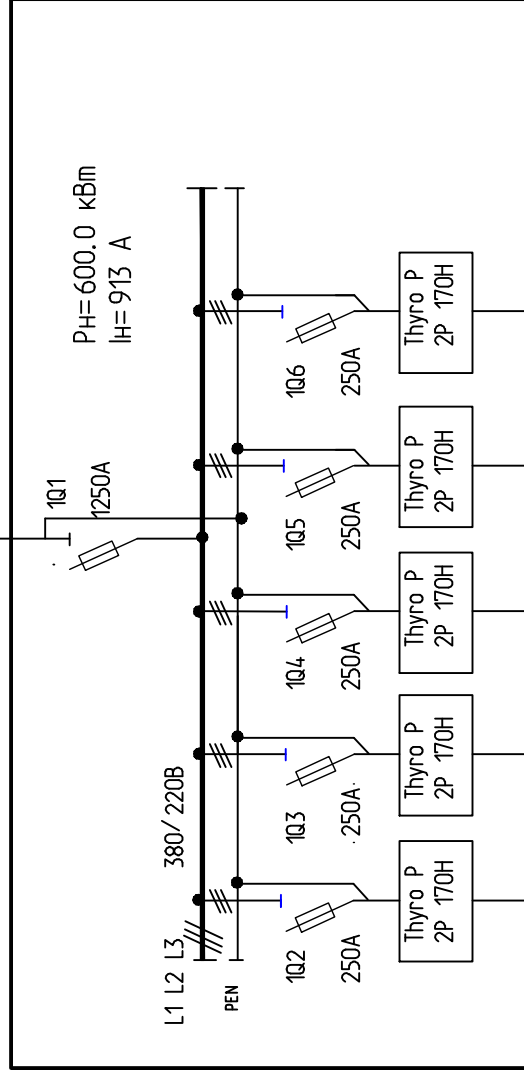
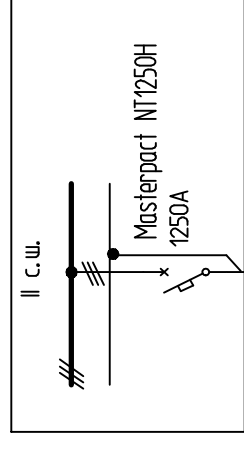


ТП-4

ЩН1-Н ББГ 3(4*240)мм2

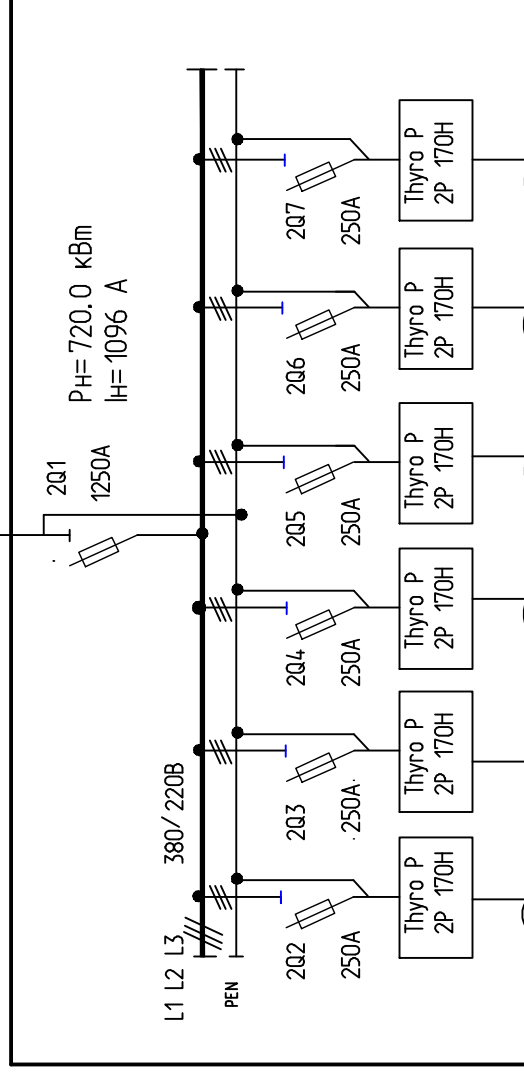


№ по плану	9	10	11	12	13
Рн, кВт	120.0	120.0	120.0	120.0	120.0
И, А	183	183	183	183	183
Наименование электроприемников	Зона 9	Зона 10	Зона 11	Зона 12	Зона 13



ТП-4

ЩН2-Н ББГ 3(4*240)мм2



№ по плану	7	8	32	33	34	35
Рн, кВт	120.0	120.0	120.0	120.0	120.0	120.0
И, А	183	183	183	183	183	183
Наименование электроприемников	Зона 7	Зона 8	Зона 32	Зона 33	Зона 34	Зона 35

Составлено

Взам. инд. №

Подпись и дата

Инд. № подл.

027-14-ЭМ
ОАО Эу Джи Си Борский стекольный завод.
ПО Полуобработанное стекло

Изм.	Кол. чч	Лист	№ док	Подп.	Дата
Разраб.		Воробыева			09.142
Пробер.		Марков			09.142
Утв.		Царев			09.142

Стадия	Лист	Листов
И ЛПС. Флоат-банна. Подключение дополнительных нагревателей.	РД	3
Схема электрическая принципиальная щитов ЩН1, ЩН2		
ООО "НАМ-Электро"		

Формат А3