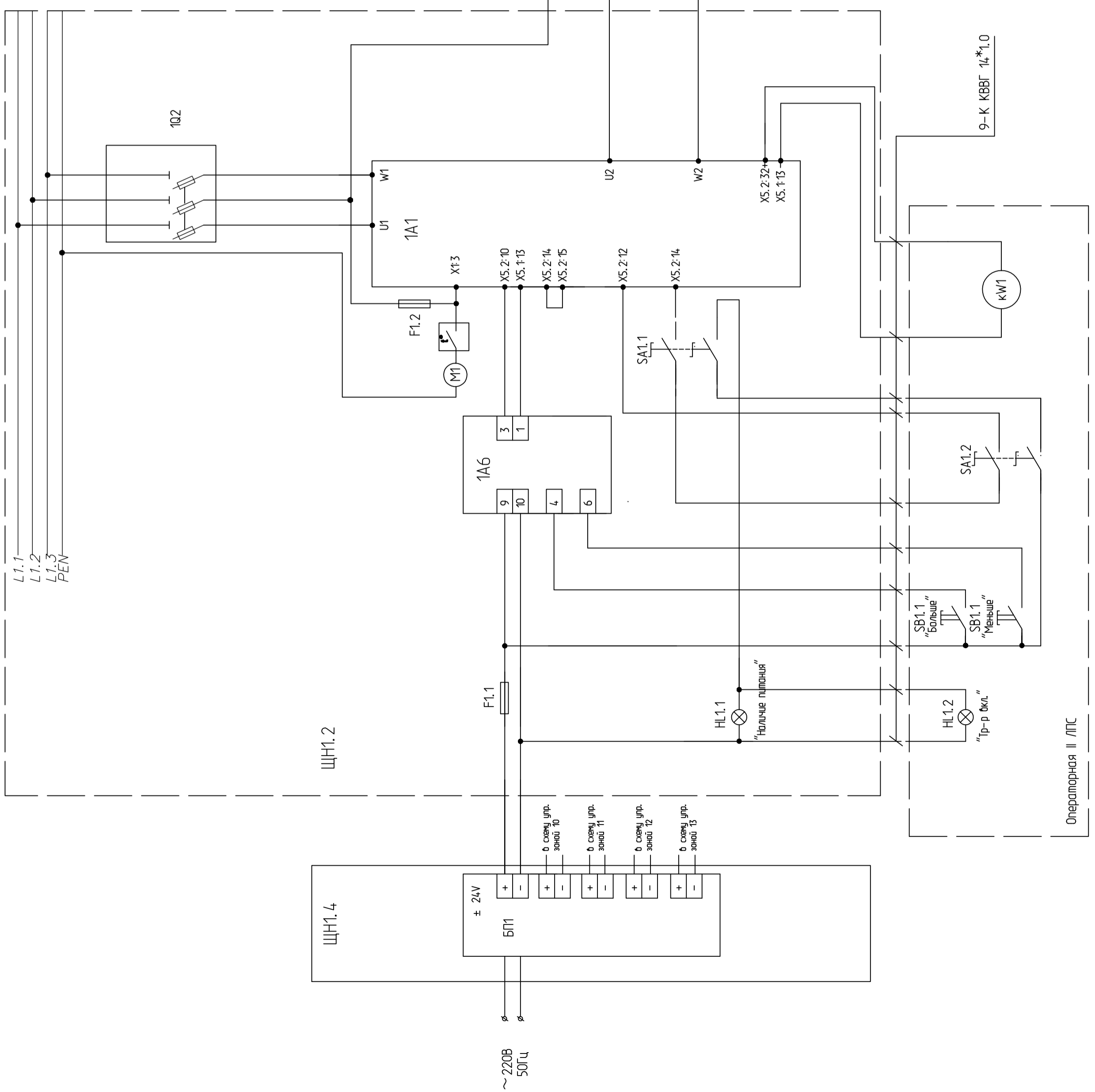


Позиц. обознач.	Обозначение	Наименование	Кол.	Масса ед., кг	Примеч.
1A1	Туго-Р 2Р 280Н 400В	Тристорный контроллер мощности	1		AEG
1Q2	LTL-3/9/ES00	Предохранитель-выключатель-разъединитель	1		Jean Muller PR
1A2	Ramp Generator 2281	Генератор сигнала	1		Mean Well Enterprises
БП1	DR-100-24	Блок питания	1		Schneider Electric
M1	08987	Вентилятор	1		Schneider Electric
	08998	Термостат	1		Schneider Electric
F1.1	1P 10A 05810	Держатель плавкой вставки	1		Legrand
	2A 11302	Вставка плавкая	1		Legrand
F1.2	1P 10A 05810	Держатель плавкой вставки	1		Legrand
	6A 11306	Вставка плавкая	1		Legrand
KW1	M 4278 1-150кВт 0-12мА	Ваттметр	1		
SA1.1, SA1.2	XB4 BD21 в сборе	Переключатель	2		Telemecanique
	ZBE 101	Дополнительный блок-контакт НО	2		Telemecanique
HL1.1, 1.2	XB4 BV84 в сборе красная	Сигнальная лампа	2		Telemecanique
SB1.2	XB4 BA3351 в сборе	Кнопка управления	2		Telemecanique



Зона 9 (10,11,12,13)

120кВт 380/50В

9-Н2 РКГМ 4(1\*120)  
9-Н3 РКГМ 4(1\*120)  
9-Н4 РКГМ 4(1\*120)

9-Н1 РКГМ 3(1\*70)

Схема управления для зон 10, 11, 12, 13 аналогична данной.

027-14-ЭМ	
ОАО "Эй Джи Си Борский стекольный завод"	
ПО "Политермостекло"	
Изм/Кол/Ч/Лист	№ док. Подпись Дата
Разраб. Воробьева	09.14.2.
Пробер. Марков	09.14.2.
Утверд. Царев	09.14.2.
Склад	Лист
РД	6
II ЛПС. Флоат-банна. Подключение дополнительных нагревателей.	
Схема управления нагревателями зоны 9 (10, 11, 12, 13)	
000	"НАМ-электро"